



Fourneau Électrique Professionnel Ambassade

AMBASSADE DE BOURGOGNE
Ref CE1052 VTR

- Fabrication française
- Conçu pour un usage intensif
- Produit fiable, robuste et simple à utiliser

Expédié sous 15 jours
Garantie : 1 an

Livraison Gratuite



3362.00 € HT

INFORMATIONS PRODUIT

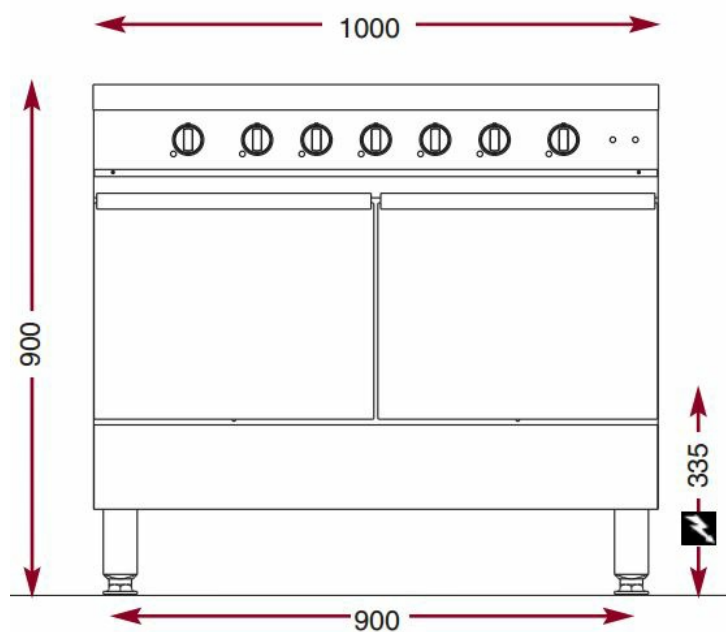
Fourneau Électrique Professionnel Ambassade

Ref: CE1052 VTR

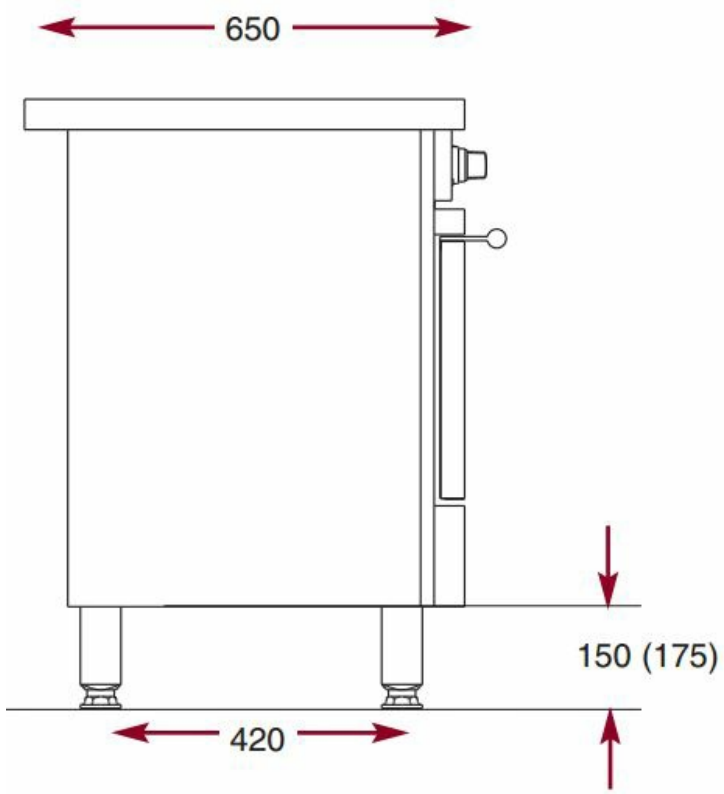
AMBASSADE DE BOURGOGNE

Plans techniques du fourneau professionnel électrique, 5 foyers radiants, 2 fours électriques

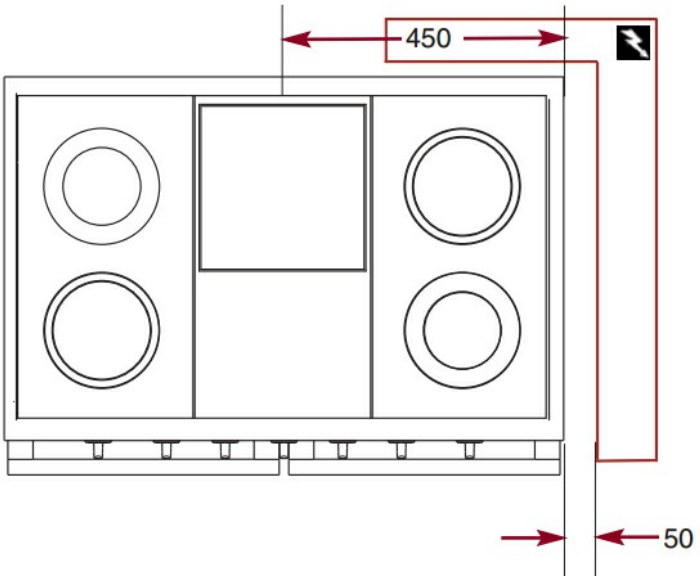
1 - Vue face



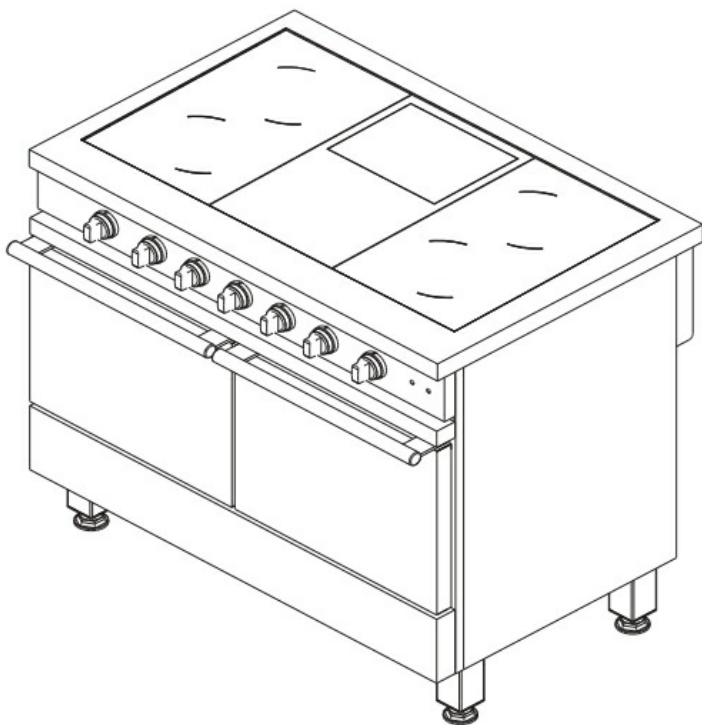
2 - Vue côté



3 - Vue dessus



4 - Vue globale



CARACTÉRISTIQUES TECHNIQUES

Brûleurs	5 foyers radiants - 2 fours électriques
Dimensions (mm)	L 1000 x P 650 x H 900
Dimensions intérieures du four (mm)	L 400 x P 455 x H 305
Puissance du four	Sole + voûte 2.5 kW (mode grill 2.4 kW)
Puissance totale	11.5 kW
Finition	Inox
Alimentation	Triphasé 400 V + N + T
Fabrication	Française
Pieds	Verins réglables
Hauteur des pieds	150 / 175 mm
Puissance des plaques de la table	- 2 foyers doubles de 1.4 / 2.1 kW - 2 foyers ronds de 2.1 kW - 1 foyer carré de 3.5 kW
Dimension des brûleurs (mm)	ø 210 pour les foyers 1.4 / 2.1 kW et 2.1 kW - 300 x 300 pour le foyer carré
Dimensions table (mm)	1000 x 650
Thermostat	Oui
Dotation	1 grille fil - 1 tôle à pâtisserie